



仕様

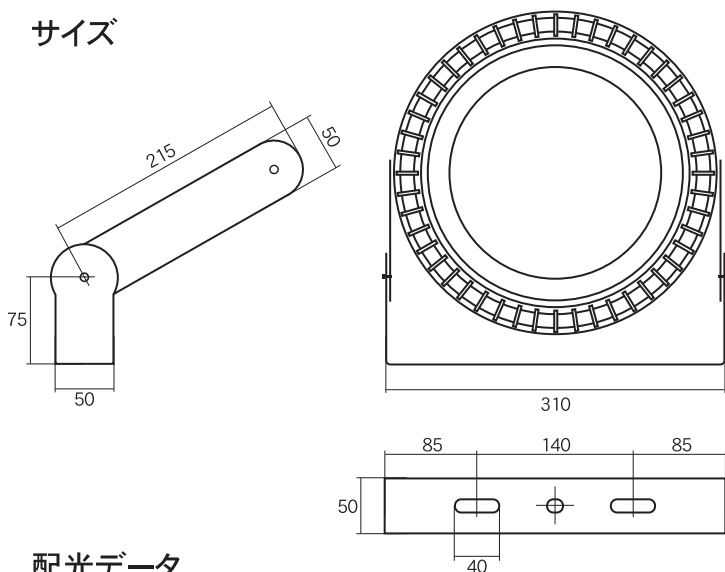
品番	LH-60	LH-100	LH-120
全光束(lm)	7800lm	13000lm	15600lm
定格消費電力	60W	100W	120W
力率(PF)	0.9		
光効率(lm/w)	130m/W		
色温度(K)	5700K		
演色指数(Ra)	80以上		
照射角	140°		
定格消費電圧(V)	100~277Vac		
使用温度	-40℃~50℃		
寿命(時間)	50,000h		
防水等級	IP67		

※公差範囲 ±10%

製品概要

- ・水銀灯250W~400Wの代替用として、広範囲に照らし倉庫や工場での作業性アップにつながります。
- ・角度調整ができるブラケット型で壁面取り付けも可能、狙った場所への照射も自由自在。
- ・LEDならではの即点灯、こまめなON/OFFでさらに節電ができます。

サイズ

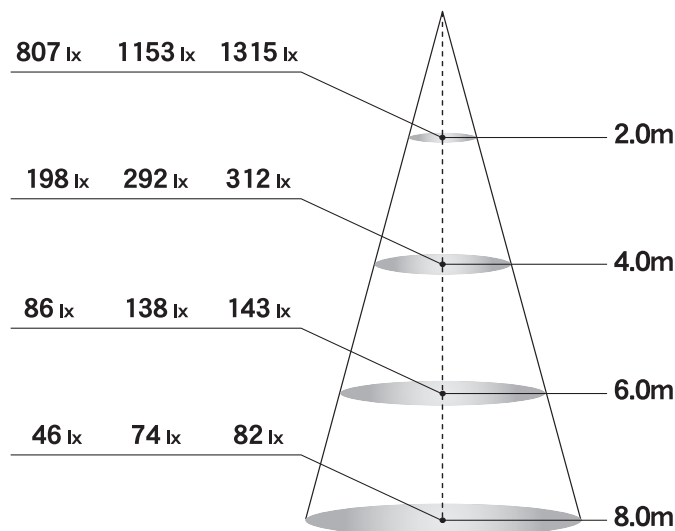


外観仕様

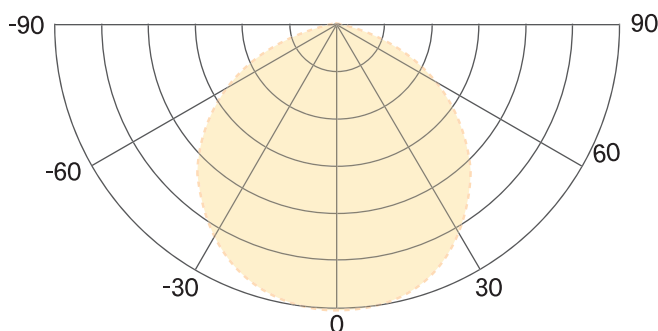
サイズ(mm)	310×355×120
製品重量(本体)	LH-60, LH-100: 4kg, LH-120: 4.1kg

直下照度

**LH-60** **LH-100** **LH-120**



配光データ



掲載されている一部の画像やデータは色や明るさを表現したシミュレーションです。実際と異なる場合がありますのでご了承ください。