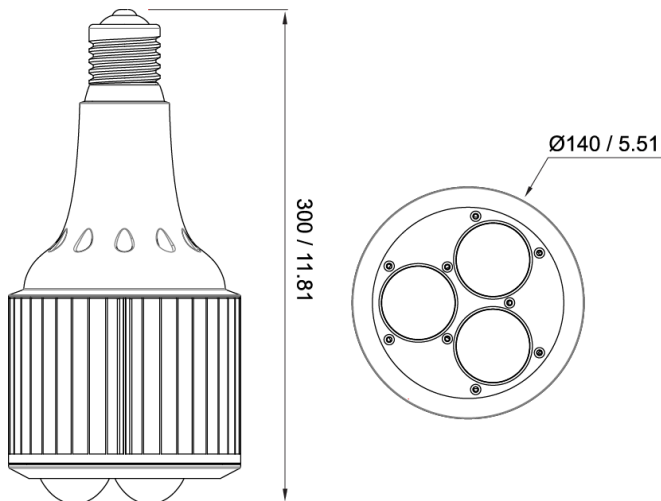




製品概要

- 定格電力: 105W, 135W
- 光効率: 123 lm/W, 110lm/W
- 入力周波数(Hz): 50/60Hz

サイズ



仕様

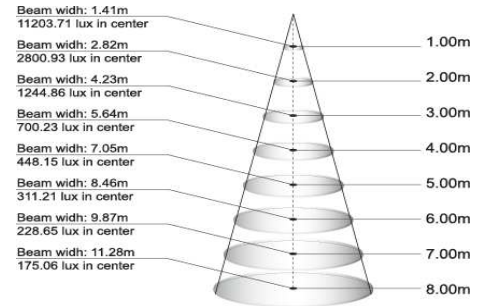
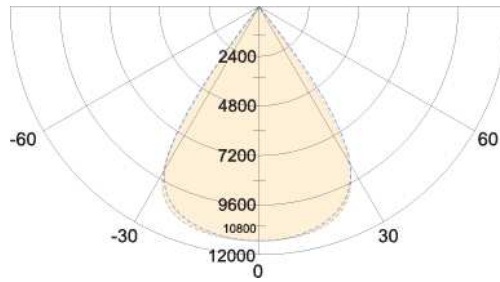
項目	HBEH-105OF50	HBEL-135OF50
全光束(lm)	13000lm	15000lm
定格消費電力	105W	135W
力率	> 0.9	
光効率(lm/w)	123 lm/W	110 lm/W
色温度(K)	5000K	
演色指数(Ra)	TYP 75	
照射角	75°	
定格消費電圧(V)	100 - 277Vac	
使用温度	-20°C~45°C	

※ Tolerance Range : ± 10%

外見仕様

サイズ(mm)	Ø 140 x 300
製品重量	< 1.5 kg

LIGHT DISTRIBUTION & DISTANCE LUMINARY - HBEL-105OF50



Average Beam Angle= 70°

ZONAL LUMEN SUMMARY

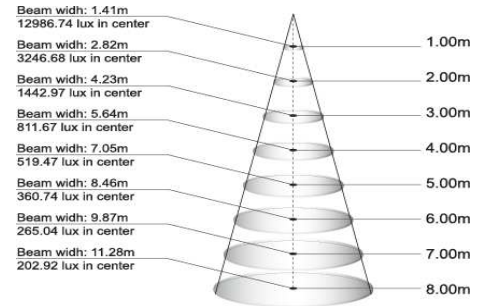
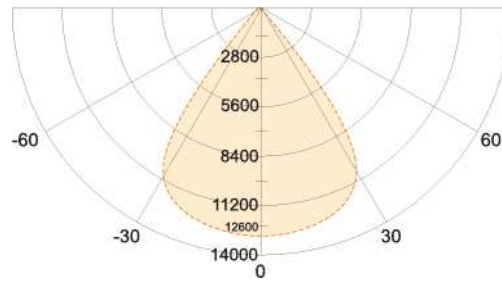
Zone	Lumens	% Lamp	Luminaire
0~30	10147	78	78
30~60	2709	21	21
60~90	144	1	1
0~90	13049	100	100

COEFFICIENTS OF UTILIZATIONAL

RC	90				70				50			0
RW	60	50	30	10	60	50	30	10	50	30	10	0
RCR (0)	1.13	1.13	1.13	1.13	1.1	1.1	1.1	1.1	1.08	1.08	1.08	1.02
1	1.07	1.06	1.04	1.02	1.05	1.04	1.02	1.01	1.02	1	0.99	0.95
2	1.02	1	0.96	0.93	0.99	0.98	0.95	0.92	0.96	0.93	0.91	0.88
3	0.96	0.93	0.89	0.85	0.94	0.92	0.88	0.85	0.9	0.87	0.84	0.81
4	0.91	0.87	0.82	0.79	0.89	0.86	0.82	0.78	0.85	0.81	0.77	0.75
5	0.86	0.82	0.77	0.72	0.84	0.81	0.76	0.72	0.79	0.75	0.72	0.7
6	0.81	0.77	0.71	0.67	0.79	0.76	0.71	0.67	0.75	0.7	0.67	0.65
7	0.76	0.72	0.66	0.62	0.75	0.71	0.66	0.62	0.7	0.65	0.62	0.6
8	0.72	0.68	0.62	0.58	0.71	0.67	0.62	0.58	0.66	0.61	0.58	0.56
9	0.68	0.64	0.58	0.54	0.67	0.63	0.58	0.54	0.62	0.57	0.54	0.52
10	0.64	0.6	0.54	0.51	0.63	0.59	0.54	0.5	0.59	0.54	0.5	0.49

CR = Room Cavity Ratio
 RC = Effective Ceiling Cavity Reflectance
 RW = Wall Reflectance

LIGHT DISTRIBUTION & DISTANCE LUMINARY - HBEL-135OF50



Average Beam Angle= 70°

ZONAL LUMEN SUMMARY

Zone	Lumens	% Lamp	Luminaire
0~30	11762	78	78
30~60	3140	21	21
60~90	167	1	1
0~90	15069	100	100

COEFFICIENTS OF UTILIZATIONAL

RC	90				70				50			0	
	RW	60	50	30	10	60	50	30	10	50	30	10	0
RCR (0)	1.13	1.13	1.13	1.13	1.13	1.1	1.1	1.1	1.1	1.08	1.08	1.08	1.02
1	1.07	1.06	1.04	1.02	1.05	1.04	1.02	1.01	1.02	1	0.99	0.99	0.95
2	1.02	1	0.96	0.93	0.99	0.98	0.95	0.92	0.96	0.93	0.91	0.91	0.88
3	0.96	0.93	0.89	0.85	0.94	0.92	0.88	0.85	0.9	0.87	0.84	0.84	0.81
4	0.91	0.87	0.82	0.79	0.89	0.86	0.82	0.78	0.85	0.81	0.77	0.77	0.75
5	0.86	0.82	0.77	0.72	0.84	0.81	0.76	0.72	0.79	0.75	0.72	0.72	0.7
6	0.81	0.77	0.71	0.67	0.79	0.76	0.71	0.67	0.75	0.7	0.67	0.67	0.65
7	0.76	0.72	0.66	0.62	0.75	0.71	0.66	0.62	0.7	0.65	0.62	0.62	0.6
8	0.72	0.68	0.62	0.58	0.71	0.67	0.62	0.58	0.66	0.61	0.58	0.58	0.56
9	0.68	0.64	0.58	0.54	0.67	0.63	0.58	0.54	0.62	0.57	0.54	0.54	0.52
10	0.64	0.6	0.54	0.51	0.63	0.59	0.54	0.5	0.59	0.54	0.5	0.5	0.49

CR = Room Cavity Ratio
 RC = Effective Ceiling Cavity Reflectance
 RW = Wall Reflectance

ORDERING INFORMATION

HBEL	-	100	OF	50
Model	-	Wattage	Control type	CCT
HBEL	-	100	100 W	OF 50 5000K
HBEH	-	105	105W	
HBEL	-	135	135W	