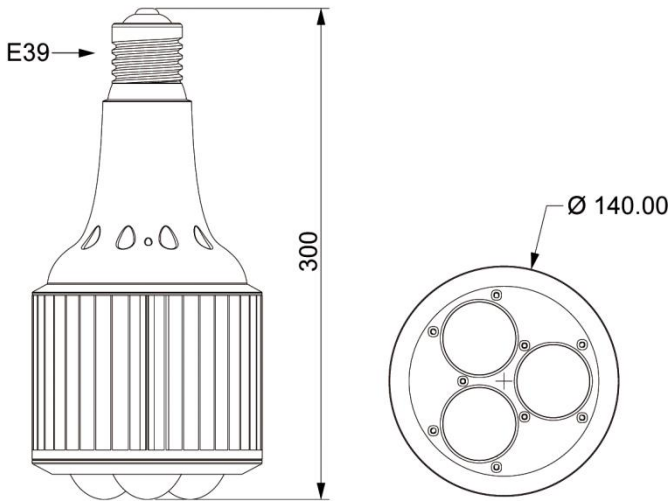




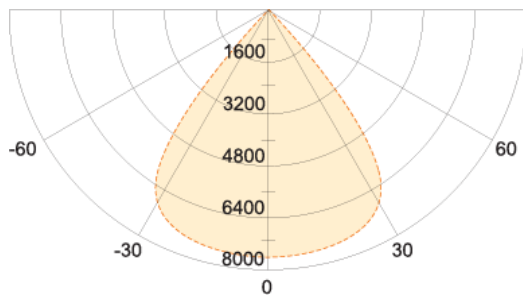
## 製品概要

- 定格電力: 100W, 105W
- 光効率: 100 lm/W, 123lm/W
- 入力周波数(Hz): 50/60Hz

## サイズ



## 配光データ- HBEL-100OF50



## 仕様

項目	HBEL-100OF50	HBEH-105OF50
全光束(lm)	10000lm	13000lm
定格消費電力	100W	105W
力率	> 0.9	
光効率(lm/w)	100 lm/W	123 lm/W
色温度(K)	5000K	
演色指数(Ra)	TYP 75	
照射角	75°	
定格消費電圧(V)	100 - 277Vac	
使用温度	-20°C~45°C	

※ Tolerance Range : ± 10%

## 外見仕様

サイズ(mm)	Ø 140 x 300
製品重量	< 1.5 kg

